

Гідравлічне медичне крісло

OC-1A
OC-1B



OC-1A



OC-1B

СЛУЖИТЬ ВАШОМУ ЗОРУ



Ідеальне крісло для операторів

Гідравлічне медичне крісло

OC-1A/OC-1B

Жорстка і товста подушка

Оскільки в сидінні використовується жорсткий і щільний матеріал, що амортизує, тіло практично не опускається, що сприяє зниженню втоми навіть після тривалого використання.

Особлива форма сидіння

Сидіння має унікальну форму трикутника, що зменшує тиск на задню частину стегон.

Спинка для підтримки поясниці

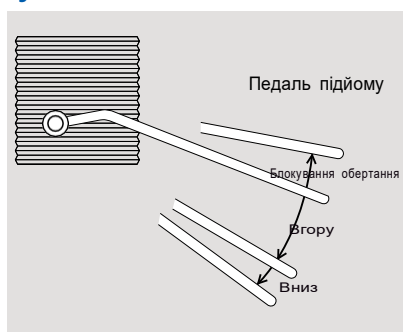
Спинка, розроблена широкою та гнучкою, яка утримує верхню частину поясниці, не тільки фіксує спину, але також має ефект підтримки пози, завдяки чому зменшується навантаження на талію оператора.

Проста підйомна частина

Підйомний блок з ножним керуванням успадкував простий і надзвичайно міцний механізм від попередньої моделі, а ножна педаль дозволяє легко та надійно виконувати блокування підйому/опускання/повороту (блокування повороту сидіння).

Підлокітник з подушкою

Підлокітник OC-1A з подушкою трохи нахилений всередину, для зручності розташування рук.



Широкі ролики з великим діаметром

Широкі колеса великого діаметру зменшують опір і дозволяють оператору легко пересуватися.

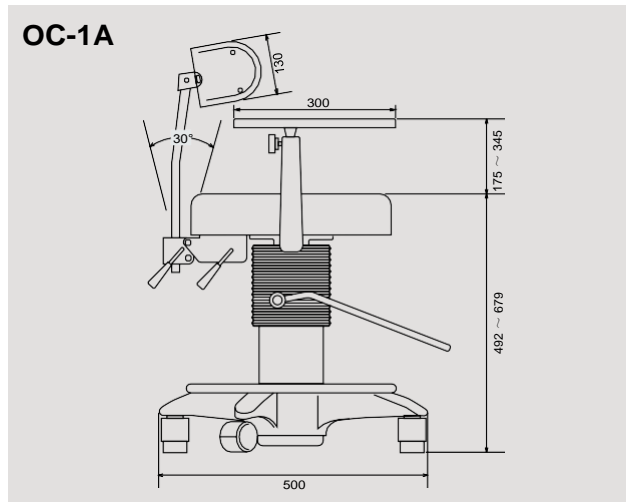
Стійка базова частина

П'ять валиків і гідравлічний механізм з низьким центром ваги утворюють стабільну базову секцію.

ТЕХНІЧНІ ХАРАКТЕРИСТИКИ

| | |
|---------------------------------|--|
| Підйомний механізм | Педаль гідравлічного типу |
| Підйомний рух | 187мм |
| Рух спинки вгору/вниз | 230мм |
| Розмір сидіння | 380 мм (Ш) × 390 мм (Г) |
| Підлокітник передній/задній хід | OC-1A: 170°(250мм) OC-1B: Підлокітник в комплект не входить |
| Вантажопідйомність | 135кг |
| Вага | OC-1A: 31 кг OC-1B: 25.5кг |

РОЗМІРИ



• Дизайн і технічні характеристики можуть змінюватися в міру вдосконалення продукту.



Для Америки, Азіатсько-Тихоокеанського регіону та Близького Сходу

TAKAGI SEIKO CO., LTD.

330-2 Iwafune, Nakano-shi, Nagano-ken, 383-8585, Japan
Тел: +81(0)269-22-4511(Switchboard) URL: <https://www.takagi-j.com>

Для Європи та Африки

Takagi Ophthalmic Instruments Europe Ltd

Citylabs 1.0, Nelson Street, Manchester, M13 9NQ, UK
Тел: +44 (0)161 273 6330 URL: <https://www.takagi-europe.com>



<https://www.takagi-global.com>

