

Щілинна лампа 700GL

Щілинна лампа з відчуттям "видимості"



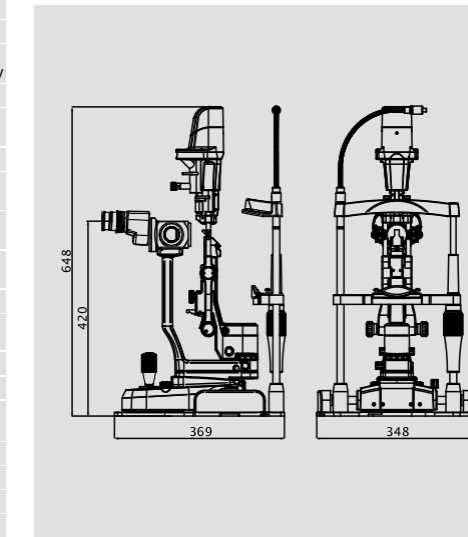
Наше непохитне прагнення "візуалізації" і наша новітня еволюційна щілинна лампа. Щілинна лампа не може забезпечити медичне лікування, але ми не можемо навіть говорити про офтальмологію без згадування про щілинну лампу.

Це єдина щілинна лампа, яка забезпечує огляд навіть за межами ока.

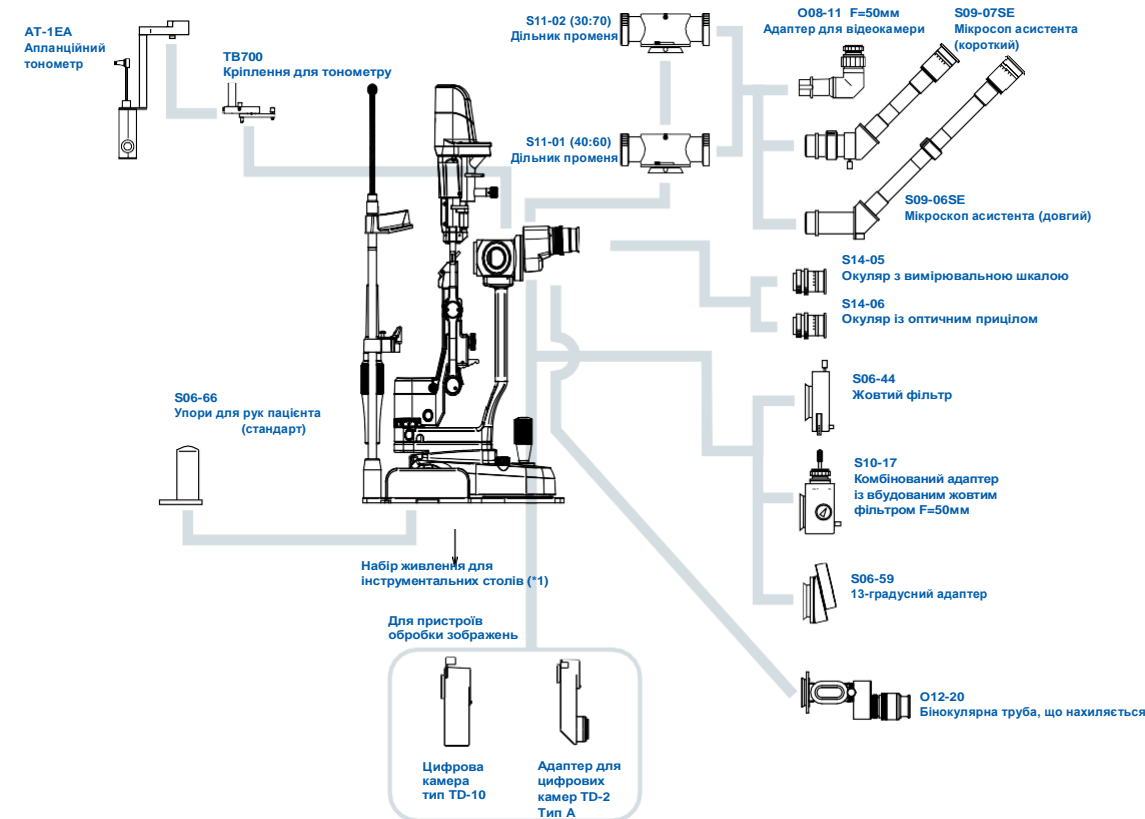
Основні характеристики

Модель		700GL	700GL NSW
Мікроскоп	Тип	Галілейський конвергентний біокулярний стереомікроскоп	П'ятипозиційний обертовий барабан
	Зміна збільшення	16-збільшене широке поле, висока точка зору	12.5-збільшене широке поле, висока точка зору
	Окуляри	16-збільшене широке поле, висока точка зору	12.5-збільшене широке поле, висока точка зору
	Загальне збільшення	6.3x, 10x, 16x, 25x, 40x	6x, 9x, 15x, 24x, 37x
	Реальне поле зору (діаметр)	35.9мм, 23.3мм, 14мм, 8.8мм, 5.5мм	37.8мм, 25.2мм, 15.1мм, 9.5мм, 6.0мм
Базова установка	Міжачинне регулювання	52 – 82мм	
	Діапазон налаштування діоптрій	+/- 7 діоптрій	+/- 5 діоптрій
	Горизонтальний (грубий) переміщення	105мм	
Упор для підборіддя	Горизонтальне (тонке) переміщення	15мм	
	Вертикальне переміщення	30мм	
Блок освітлення	Функція підйому	85мм	
	Ширина щілини	0-14мм постійно змінюваний	
Блок живлення	Діафрагма (діаметр)	Ø14, Ø10, Ø5, Ø3, Ø2, Ø1, Ø0.2мм	
	Фільтри	Синій фільтр, Фільтр без червоного, Синій коригуючий фільтр, Жовтий фільтр	
	Джерело світла	СВІТЛОДІОДНИЙ	
	Блок живлення	100В – 240В постійного струму (+/- 10%)	
Блок фіксуючого освітлення	Споживання енергії	DC5V 2A	
	Джерело фіксуючого світла	Червоний світлодіод	
Вага		12.5кг	

Розміри



Додаткові компоненти



*1: Щоб отримати додаткову інформацію про комплекти живлення, зверніться до нашого відділу продажів.

• Дизайн і технічні характеристики можуть змінюватися в міру вдосконалення продукту.



Для Америки, Азіатсько-Тихоокеанського регіону та Близького Сходу
TAKAGI SEIKO CO., LTD.
330-2 Iwafune, Nakano-shi, Nagano-ken, 383-8585, Japan
TEL : +81(0)269-22-4511(Switchboard) URL : <https://www.takagi-j.com>

Для Європи та Африки
Takagi Ophthalmic Instruments Europe Ltd
Citylabs 1.0, Nelson Street, Manchester, M13 9NQ, UK
TEL : +44 (0)161 273 6330 URL : <https://www.takagi-europe.com>



Щілинна лампа 700GL 700GL NSW

СЛУЖИТЬ ВАШОМУ ЗОРУ



ДИЗАЙН

Інноваційний без кабельний дизайн

- Інноваційний дизайн: Ніяких видимих кабелів. Навіть кабель живлення прихований.
- Традиційний кабель живлення від підборіддя до корпусу світильника було усунуто - тепер він акуратно захований усередині корпусу щілинної лампи.
- 700GL виглядає акуратно і компактно без відкритих кабелів, надаючи елегантного вигляду з інноваційним дизайном.
- Навіть кабелі для підключення системи візуалізації можуть бути приховані.
- Новий інноваційний колір.
- Фонове підсвічування також непомітно вбудоване без відкритих кабелів.



Зручність використання та ергономіка, розроблені спеціально для вас

Покращення зручності використання

Розмір, розташування та інші особливості різних елементів управління розроблені з урахуванням ергономіки для підвищення зручності використання.

Вбудоване фонове підсвічування

- Для використання із системою візуалізації фонове підсвічування тепер входить до стандартної комплектації.
- Колірний баланс зображення, отриманого за допомогою 700GL, не втрачається, оскільки один і той же світлодіод використовується як для основного джерела світла, так і для фонового підсвічування.
- Інтенсивність фонового підсвічування регулюється вручну за допомогою лівого нижнього регулятора.



СВІТЛОДІОДНИЙ

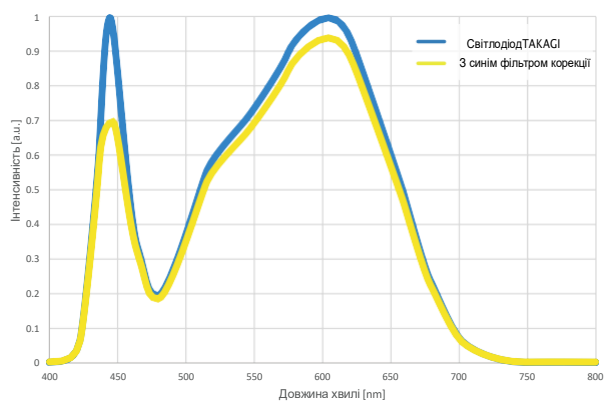


Нова світлодіодна оптимізована щілинна лампа

- Однією з кращих переваг світлодіодного освітлення є те, що анатомія та структура ока тепер видно більш чітко та наочно.
- Ми не просто замінили галогенне джерело світла на світлодіодний, 700GL був розроблений і спроектований з нуля для встановлення нової чудової світлодіодної лампи.
- Оптимізований світлодіод 700GL забезпечує більш яскраве та чітке світло.

Зменшення характерного синього світла світлодіодів

- Проектоване світло є м'яким і легким для очей пацієнтів завдяки зменшенню піку характерного спектру синьої смуги світлодіодів.



Використання рівномірного світлодіодного освітлення

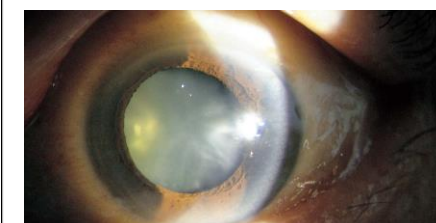
- Світлодіодна щілинна лампа з колірною температурою 3500K забезпечує більш яскраве та чітке світло в порівнянні з галогенними лампами.
- Для 700GL використовується 1-елементний світлодіод високої яскравості, що забезпечує рівномірне та однорідне світло в порівнянні з багатоеlementними світлодіодами.

Використання низьковольтного світлодіоду

- Незважаючи на те, що для 700GL використовується низьковольтний світлодіод, світлодіодна щілинна лампа є надзвичайно економічною при отриманні дуже високого рівня освітленості.



Яскраве та різке світлодіодне джерело світла



З синім фільтром корекції

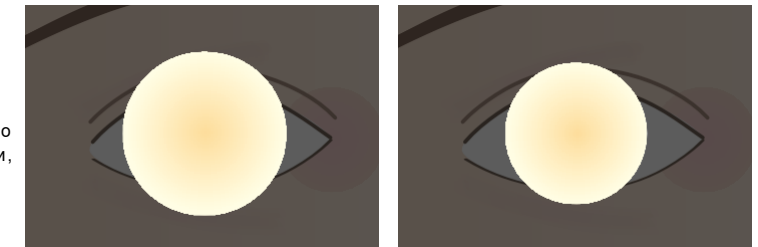
Оптичний дизайн

Чіткий огляд як переднього так і заднього сегмента ока

- В результаті нашого безперервного прагнення покращити видимість дна і одночасно зберегти чудову видимість переднього сегмента, було досягнуто найкращий, яскравий та чіткий оптичний дизайн 700GL.
- Бінокулярні труби 700GL з 6-градусною конвергенцією забезпечують легке зведення біноклів, гарантуючи огляд без напруги.

Збільшена довжина щілини

- Діаметр щілини збільшений до 14 мм із 10 мм. Це дозволяє 700GL висвітлювати ширшу область переднього відрізка ока.
- Це дозволяє 700 GL максимально використовувати такі характеристики, як ширше поле зору



700GL NSW

Що означає "NSW"?

- NSW розшифровується як "Narrow angle Stereo Wide viewer", що означає пристрій для спостереження за фундусом із широким кутом огляду.

Принцип роботи "NSW"

- При спостереженні очного дна за допомогою мікроскопа зі щілинною лампою діапазон, що отримується бінокулярним зором, - це лише та частина, де праве та ліве поля зору перекриваються (область стереоскопічного зору). Це відбувається тому, що чим більший кут огляду, тим вузьчим стає діапазон, що отримується бінокулярним зором.

- Завдяки тому, що кут огляду становить 4,1 градуса, область, в якій ліве та праве зорові поля накладаються один на одного, і правого поля зору збільшилася, і діапазон, що отримується при бінокулярному зорі, став ширшим.

Різниця між 700GL та 700GL NSW

- Кут огляду 700GL становить 10 градусів. У порівнянні зі щілинними лампами конкурентів, 700GL забезпечує кращий огляд очного дна, і є чудовим мікроскопом зі щілинною лампою для загального обстеження.
- При включенні NSW кут огляду встановлюється на 4,1 градуса, що дає приблизно 133% від фундус-огляду, який забезпечує 700GL. Тому ця лампа ідеально підходить для лікарів, які часто оглядають сітківку амбулаторних пацієнтів.

*700GL NSW – це заводська опція. Стандартний 700GL не може бути модифікований/перероблений на 700GL NSW.

Особливості NSW

- Специфікація NSW звукує світловий шлях спостереження з допомогою призми. Тому його можна використовувати для пацієнтів з маленькою зіницею для спостереження за очним дном із бінокулярним зором.
- Аналогічні прилади конкурентів роблять Робоча відстань (відстань між окулярами та оком пацієнта) більша за рахунок товщини приладів. З іншого боку, специфікація NSW дозволяє вести спостереження без збільшення робочої відстані, що зменшить стрес під час спостереження.



План

